



MAGISTRA PLUS 700 - PLAQUES INDUCTION

**MIN77T-M1**



## 4 INDUCTEURS TOP

### SPÉCIFICATIONS TECHNIQUES:

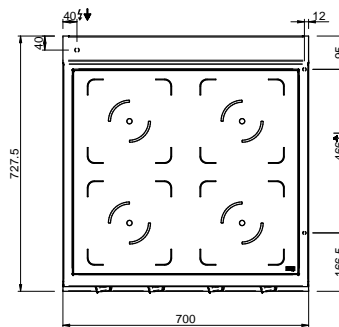
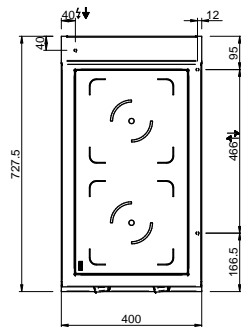
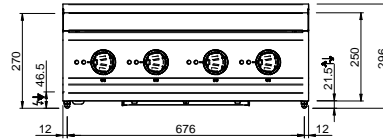
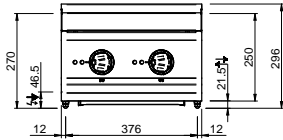
Dimensions exterieure - LxPxH (cm)	70x71,4x25
Nr. Inductors 3,5 kW	4

### SPÉCIFICATIONS SUPPLÉMENTAIRES:

Puissance totale (kW)	14
Energie (N)	400V 3 50/60Hz
Poids (kg)	56
Volume (m3)	0,3

Le verre de cuisson de 6 mm d'épaisseur est caractérisé pour sa surface absolument plane, facile à nettoyer. Il est solidement fixé au plan de travail, protection contre d'éventuelles infiltrations. Plan de travail en acier inoxydable AISI 18/10 épaisseur 1 mm. Excellent alignement avec joints de liaison.

Induction: Le chauffage de la plaque n'est activé que lorsqu'il entre en contact direct avec des pots pour cuisson à induction spécifiques et la quantité de chaleur est proportionnelle à la surface de contact. La zone pas en contact avec le pot reste désactivé et donc froid, permettant un environnement de travail plus confortable et une réduction de 50% de la consommation d'énergie par rapport aux cuisines traditionnelles. Chaque inducteur a 6 degrés de régulation différents et une veilleuse signale le fonctionnement du plan.



LEGENDA SIMBOLI / LEGEND



INGRESSO GAS / GAS INLET  
(EN 10226-1) Ø M 1/2"



ALIMENTAZIONE ELETTRICA /  
POWER SUPPLY



INGRESSO ACQUA /  
WATER INLET Ø M 1/2"



SCARICO ACQUA / OLII  
WATER / OILS DRAIN



ATTACCO EQUIPOTENZIALE /  
EQUIPOTENTIAL



REGOLAZIONE PIEDINI /  
FEET ADJUSTMENT (h 0/+50)  
/ TOP VERSION (h 0/+5)